



VALVOLE PER RADIATORI



1/2"

CODICI

88.21.105

88.21.110

TIPOLOGIA PRODOTTO

Valvola radiatore

FUNZIONE

Intercettazione e regolazione del fluido sui corpi scaldanti (radiatori, ventilconvettori, pannelli radianti) negli impianti di riscaldamento e di condizionamento.

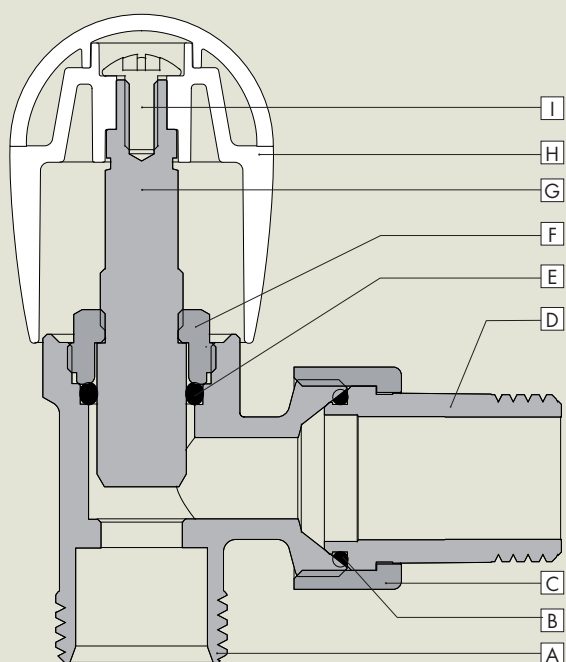
PRESTAZIONI

Pressione max di esercizio 10 bar

Temperatura max di esercizio 95° C

Temperatura max di picco 110° C

MATERIALI



- A** **Corpo:** Valvola radiatore in ottone EN12165 CW617N nichelato
- B** **O Ring:** O.R. 2062 realizzato con miscela EPDM PEROX 70SH
- C** **Dado:** 24 x 19 realizzato in ottone EN12165 CW617N nichelato
- D** **Codolo:** attacco 1/2" in ottone EN12165 CW617N nichelato
- E** **O Ring:** O.R.113 realizzato con miscela EPDM
- F** **Vitone premistoppa:** in ottone EN12164 CW614N
- G** **Asta di chiusura:** realizzata in ottone EN12164 CW614N
- H** **Maniglia:** realizzata in ABS con colorazione bianca e logo Comisa con frecce indicatori
- I** **Vite:** utilizzata per il fissaggio della maniglia

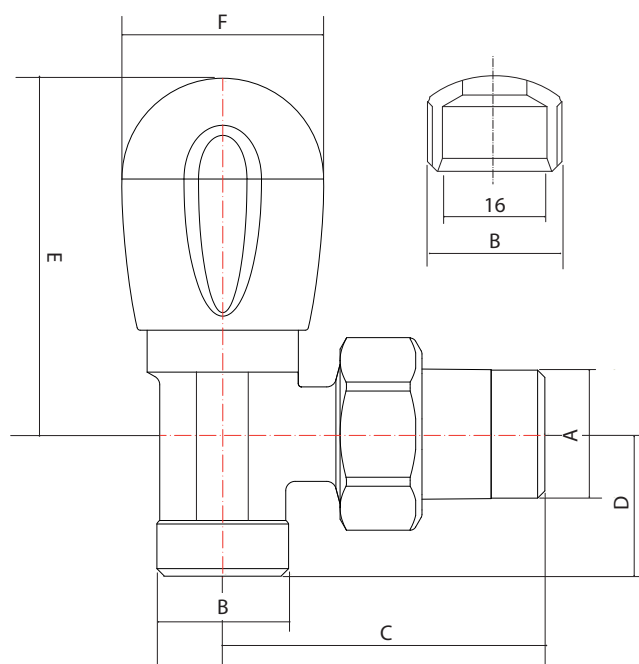
GARANZIA

10 anni a norma di legge.

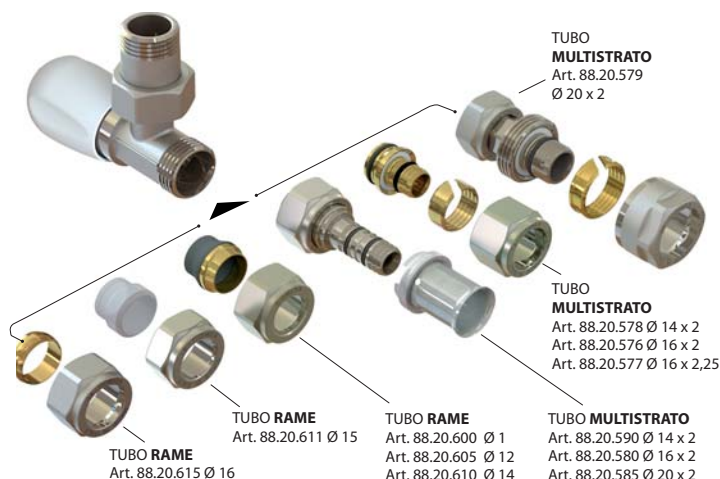
Tale garanzia decade qualora

- l'installazione non avvenga secondo le istruzioni di montaggio riportate nelle pubblicazioni di Comisa S.p.A.
- Il circuito venga impiegato per condurre liquidi diversi da quelli riportati nelle pubblicazioni di Comisa S.p.A.
- Nel sistema vengano immessi liquidi a valori di pressione e temperatura diversi da rispettivi limiti riportati nelle pubblicazioni di Comisa S.p.A.

DIMENSIONI E INGOMBRI



CODICE	A	B	C	D	E	F
88.21.105	3/8"	1/2"	47,5	22,5	56,5	32
88.21.110	1/2"	1/2"	51	22,5	56,5	32





1/2"

CODICI

88.21.125

88.21.130

TIPOLOGIA PRODOTTO

Valvola radiatore

FUNZIONE

Intercettazione e regolazione del fluido sui corpi scaldanti (radiatori, ventilconvettori, pannelli radianti) negli impianti di riscaldamento e di condizionamento.

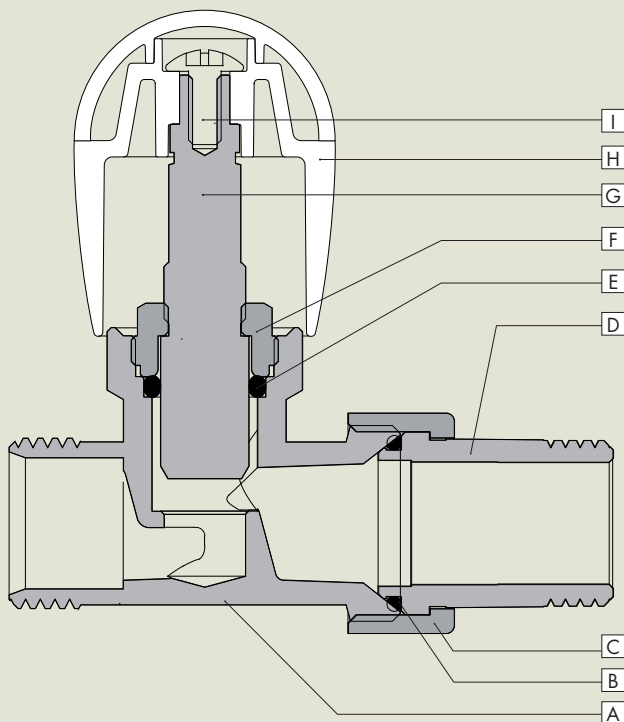
PRESTAZIONI

Pressione max di esercizio 10 bar

Temperatura max di esercizio 95° C

Temperatura max di picco 110° C

MATERIALI



- A** **Corpo:** Valvola radiatore in ottone EN12165 CW617N nichelato
- B** **O Ring:** O.R. 2062 realizzato con miscela EPDM PEROX 70SH
- C** **Dado:** 24 x 19 realizzato in ottone EN12165 CW617N nichelato
- D** **Codolo:** attacco 1/2" in ottone EN12165 CW617N nichelato
- E** **O Ring:** O.R.113 realizzato con miscela EPDM
- F** **Vitone premistoppa:** in ottone EN12164 CW614N
- G** **Asta di chiusura:** realizzata in ottone EN12164 CW614N
- H** **Maniglia:** realizzata in ABS con colorazione bianca e logo Comisa con frecce indicatori
- I** **Vite:** utilizzata per il fissaggio della maniglia

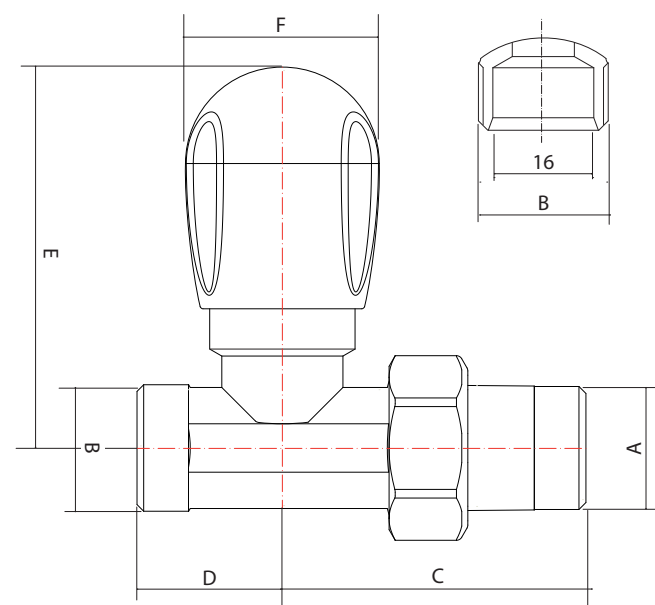
GARANZIA

10 anni a norma di legge.

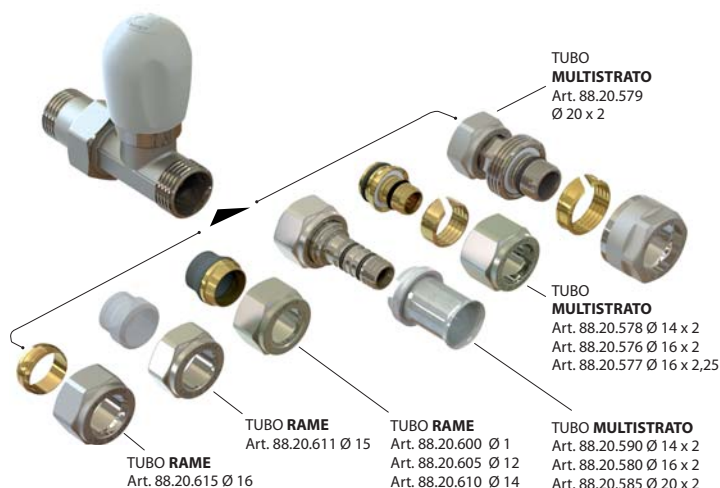
Tale garanzia decade qualora

- l'installazione non avvenga secondo le istruzioni di montaggio riportate nelle pubblicazioni di Comisa S.p.A.
- Il circuito venga impiegato per condurre liquidi diversi da quelli riportati nelle pubblicazioni di Comisa S.p.A.
- Nel sistema vengano immessi liquidi a valori di pressione e temperatura diversi da rispettivi limiti riportati nelle pubblicazioni di Comisa S.p.A.

DIMENSIONI E INGOMBRI



CODICE	A	B	C	D	E	F
88.21.125	3/8"	1/2"	46,5	24	63	32
88.21.130	1/2"	1/2"	50	24	63	32





1/2"

CODICI

88.21.195

88.21.200

88.21.201

TIPOLOGIA PRODOTTO

Valvola radiatore

FUNZIONE

Intercettazione e regolazione del fluido sui corpi scaldanti (radiatori, ventilconvettori, pannelli radianti) negli impianti di riscaldamento e di condizionamento.

PRESTAZIONI

Pressione max di esercizio 10 bar

Temperatura max di esercizio 95° C

Temperatura max di picco 110° C

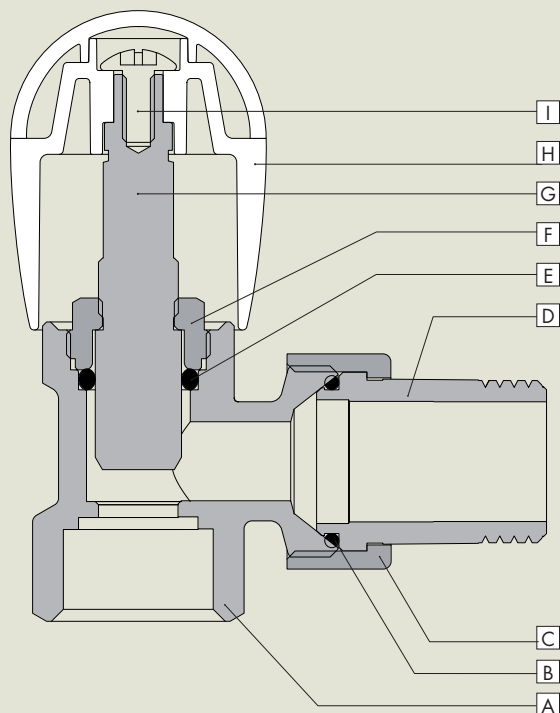
GARANZIA

10 anni a norma di legge.

Tale garanzia decade qualora

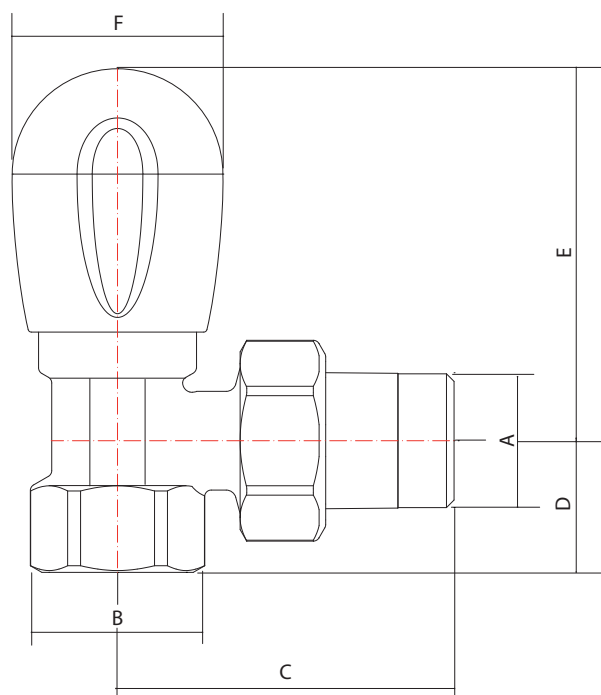
- l'installazione non avvenga secondo le istruzioni di montaggio riportate nelle pubblicazioni di Comisa S.p.A.
- Il circuito venga impiegato per condurre liquidi diversi da quelli riportati nelle pubblicazioni di Comisa S.p.A.
- Nel sistema vengano immessi liquidi a valori di pressione e temperatura diversi da rispettivi limiti riportati nelle pubblicazioni di Comisa S.p.A.

MATERIALI



- A** **Corpo:** Valvola radiatore in ottone EN12165 CW617N nichelato
- B** **O Ring:** O.R. 2062 realizzato con miscela EPDM PEROX 70SH
- C** **Dado:** 24 x 19 realizzato in ottone EN12165 CW617N nichelato
- D** **Codolo:** attacco 1/2" in ottone EN12165 CW617N nichelato
- E** **O Ring:** O.R.113 realizzato con miscela EPDM
- F** **Vitone premistoppa:** in ottone EN12164 CW614N
- G** **Asta di chiusura:** realizzata in ottone EN12164 CW614N
- H** **Maniglia:** realizzata in ABS con colorazione bianca e logo Comisa con frecce indicatori
- I** **Vite:** utilizzata per il fissaggio della maniglia

DIMENSIONI E INGOMBRI



CODICE	A	B	C	D	E	F
88.21.195	3/8"	1/2"	47,5	20	56,5	32
88.21.200	1/2"	1/2"	51	20	56,5	32
88.21.201	3/4"	3/4"	56	20	56,5	32



1/2"

CODICI

88.21.202

88.21.203

TIPOLOGIA PRODOTTO

Valvola radiatore

FUNZIONE

Intercettazione e regolazione del fluido sui corpi scaldanti (radiatori, ventilconvettori, pannelli radianti) negli impianti di riscaldamento e di condizionamento.

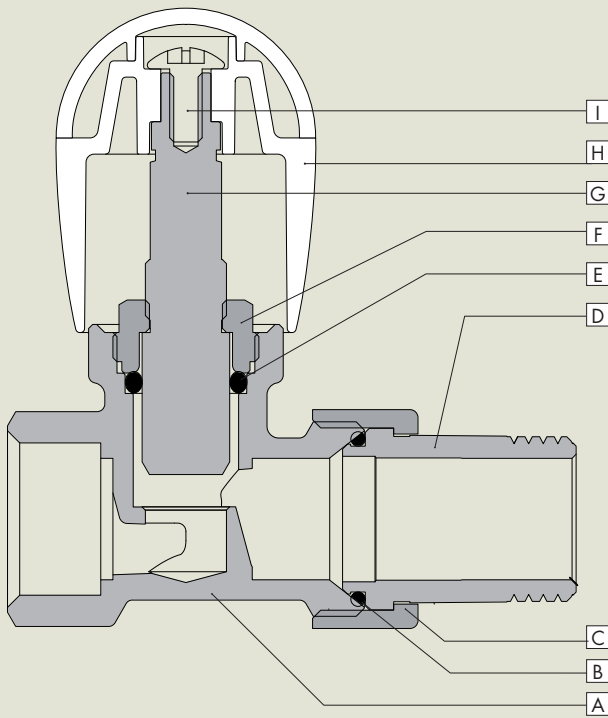
PRESTAZIONI

Pressione max di esercizio 10 bar

Temperatura max di esercizio 95° C

Temperatura max di picco 110° C

MATERIALI



- A** **Corpo:** Valvola radiatore in ottone EN12165 CW617N nichelato
- B** **O Ring:** O.R. 2062 realizzato con miscela EPDM PEROX 70SH
- C** **Dado:** 24 x 19 realizzato in ottone EN12165 CW617N nichelato
- D** **Codolo:** attacco 1/2" in ottone EN12165 CW617N nichelato
- E** **O Ring:** O.R.113 realizzato con miscela EPDM
- F** **Vitone premistoppa:** in ottone EN12164 CW614N
- G** **Asta di chiusura:** realizzata in ottone EN12164 CW614N
- H** **Maniglia:** realizzata in ABS con colorazione bianca e logo Comisa con frecce indicatori
- I** **Vite:** utilizzata per il fissaggio della maniglia

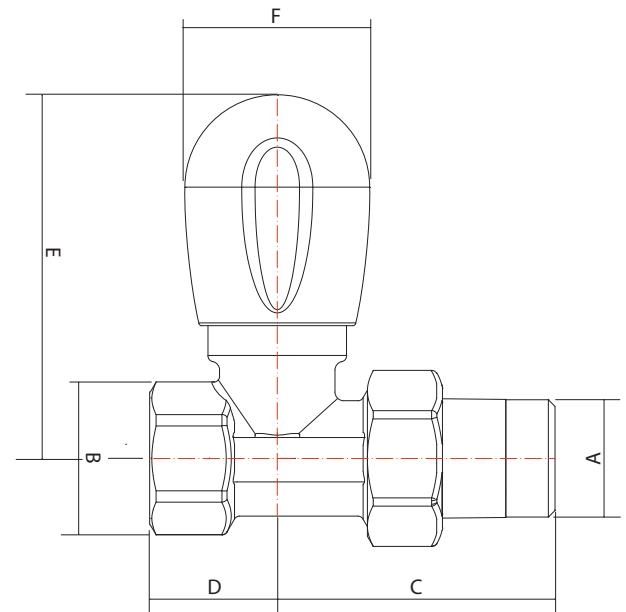
GARANZIA

10 anni a norma di legge.

Tale garanzia decade qualora

- l'installazione non avvenga secondo le istruzioni di montaggio riportate nelle pubblicazioni di Comisa S.p.A.
- Il circuito venga impiegato per condurre liquidi diversi da quelli riportati nelle pubblicazioni di Comisa S.p.A.
- Nel sistema vengano immessi liquidi a valori di pressione e temperatura diversi da rispettivi limiti riportati nelle pubblicazioni di Comisa S.p.A.

DIMENSIONI E INGOMBRI



CODICE	A	B	C	D	E	F
88.21.202	1/2"	1/2"	48	22	63	32
88.21.203	3/4"	3/4"	56	22	63	32

